



## Eigenschaften *Properties*

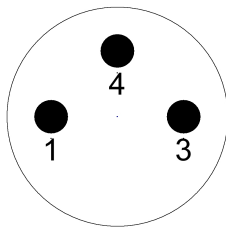
- **Einfaches Plug & Play – kompatibel zu allen roboLink® Systemen und universell adaptierbar**  
*Easy Plug & Play – Compatible to all roboLink® Systems and adaptable universally*
- **Selbsthemmender Antrieb – auch bei Stromausfall bleibt das Werkstück fest gegriffen**  
*Self-locking gear – items stay fixed in case of power breakdown*
- **Austauschbare Backen für unterschiedliche Anwendungen**  
*Replaceable jaws for different applications*
- **Universalbacken für schnellen Aufsatzwechsel (RL-50-GRI-02-02-E)**  
*Universal jaws for individual changes (RL-50-GRI-02-02-E)*
- **Leicht, kompakt und schmierfrei**  
*Lightweight, compact and lubricant free*
- **Integrierter DC-Motor mit Planetengetriebe**  
*Integrated DC-motor and planetary gearbox*

## Technische Daten *Technical Data*

- |                                  |         |
|----------------------------------|---------|
| • <b>Versorgungsspannung:</b>    | 24V DC  |
| <i>Supply voltage</i>            |         |
| • <b>Ansteuersignal:</b>         | 24V DC  |
| <i>Control pulse</i>             |         |
| • <b>Stromaufnahme:</b>          | 0,2A    |
| <i>Power input</i>               |         |
| • <b>Leistung DC-Motor:</b>      | 3,6W    |
| <i>Power DC-Motor</i>            |         |
| • <b>Spannkraft:</b>             | 50N     |
| <i>Tension force</i>             |         |
| • <b>Hub:</b>                    | 2 x 20° |
| <i>Lift</i>                      |         |
| • <b>Max. Zyklen pro Minute:</b> | 50      |
| <i>Max. cycles per minute</i>    |         |

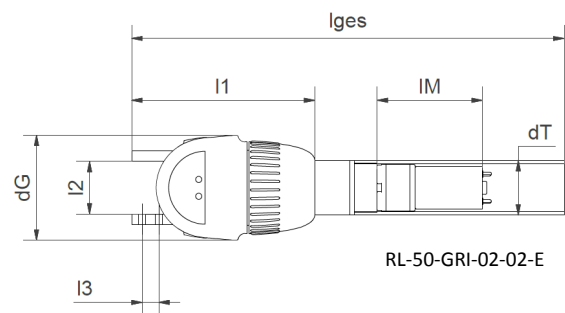
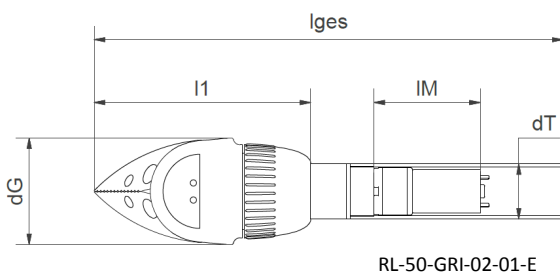
- **Schließ / Öffnungszeit:** 0,5s  
*Clamping time*
- **Anschluss:** M8x1 – 3pol  
*Connection*
- **Schutzklasse:** IP42  
*Protection class*
- **Gewicht:** 180g  
*Weight*
- **Material:** PA2200  
*Material*

**Elektrischer Anschluss** *Electrical connection*



	<b>Funktion</b> <i>Operation</i>
<b>1</b>	+24V DC
<b>3</b>	GND
<b>4</b>	+24V DC Signal

**Maße** *Dimensions [mm]*



	<b>RL-50-GRI-02-01-E</b>	<b>RL-50-GRI-02-02-E</b>
<b>lges</b>	220	205
<b>l1</b>	102	87
<b>l2</b>		25
<b>l3</b>		8 (Ø3,4)
<b>IM</b>	50	50
<b>dG</b>	50	50
<b>dT</b>	26	26